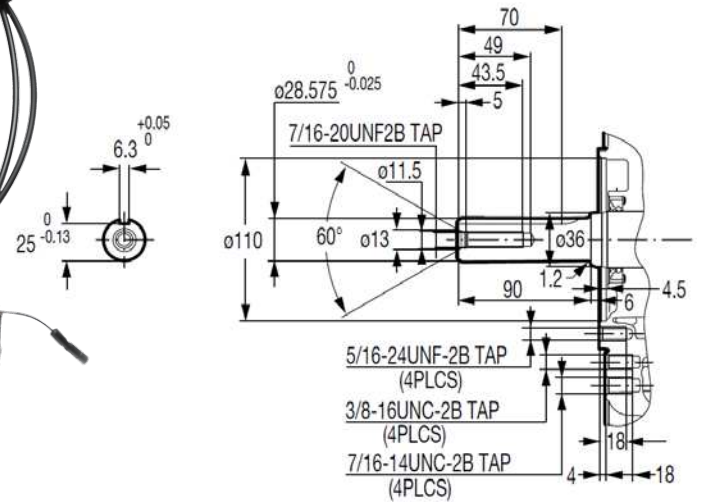


HONDA GX690 TXF4

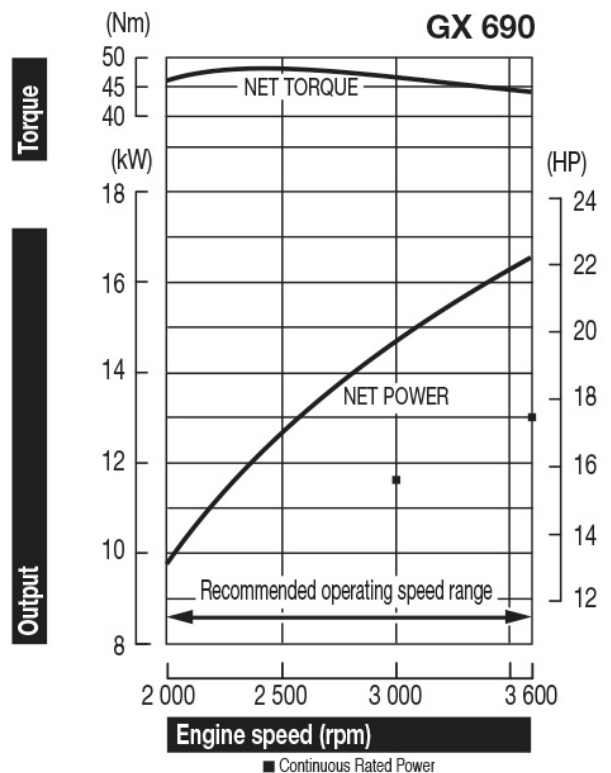


Параметры выходного вала



Технические характеристики двигателя

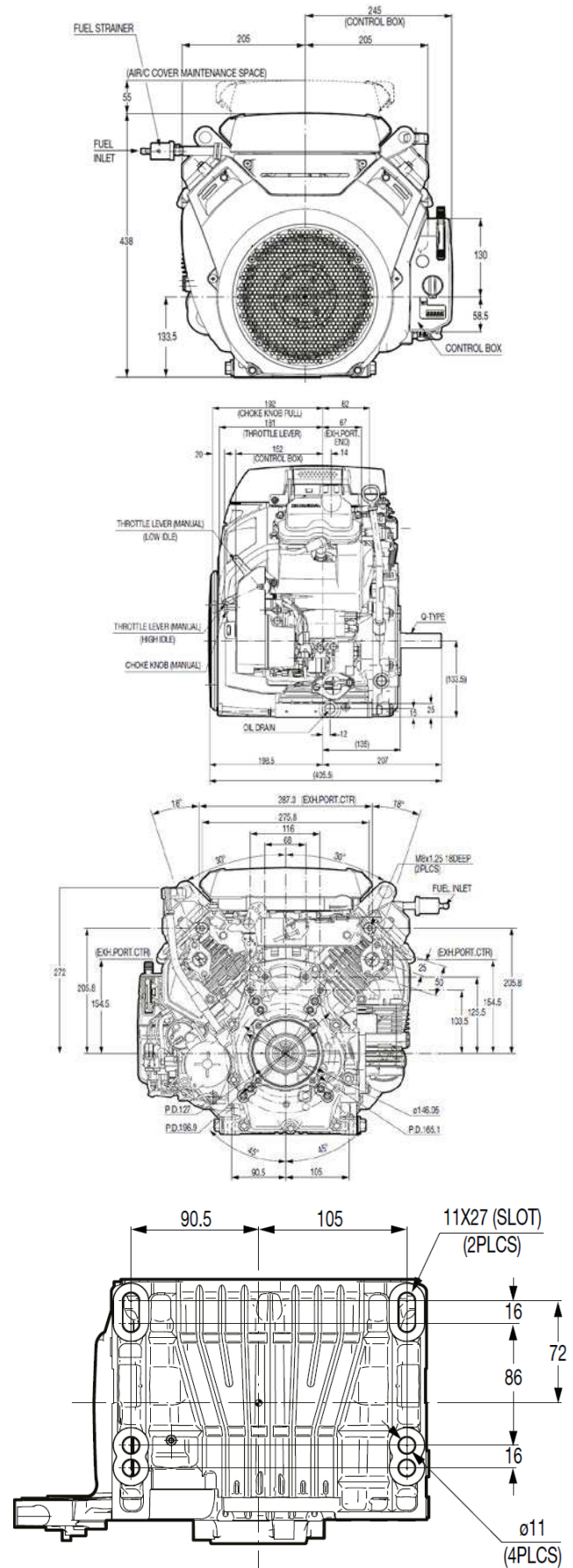
Направление выходного вала	Горизонтально
Тип гильзы цилиндра	Чугунная гильза
Диаметр гильзы x ход поршня	78 x 72 мм
Рабочий объём	688 см ³
Степень сжатия	9.3 : 1
Рабочие обороты двигателя	3850 +/-150
Полезная мощность	22.1 л.с. (16.5 кВт) / 3600 об/мин
Максимальный крутящий момент	48.3 Нм / 4.93 кгм / 2500 об/мин
Система зажигания	Транзисторная
Расход топлива	6.7 л/час - 3600 об/мин
Объём масла в двигателе	1.9 л
Размеры (ДхШхВ)	405 x 410 x 438 мм



Особенности комплектации

Редуктор	Нет
Диаметр выходного вала	1 1/8 дюйма
Длина выходного вала	96 мм
Резьба выходного вала	Внутр. 7/16-20 UNF
Наличие болта коленвала	Нет
Размер шпонки	6.3x6.3x43
Наличие шпонки	Есть
Тип воздушного фильтра	Двойной
Управление воздушной заслонкой	Рычаг
Управление дросселем	Рычаг/жесткий тросик
Тумблер выключения	Нет
Датчик уровня масла	Есть
Стартер	Электростартер
Панель управления	Есть +счетчик моточасов
Зарядная катушка	17A
Ламповая катушка	Нет
Глушитель	Нет
Искрогаситель	Нет
Топливный бак	Нет
Топливный фильтр	Внешний
Топливный насос	Есть
Кожух вентилятора	Пластиковый
Дефлектор	Нет
Набор инструментов	Свечной ключ
Цвет	Красный
Комплект поставки	Нет
Экологический стандарт	Евро 2
Количество в паллете, шт.	8
Количество в контейнере, шт.	160

Габаритные и посадочные размеры



Артикул: GX690RHTXF4OH